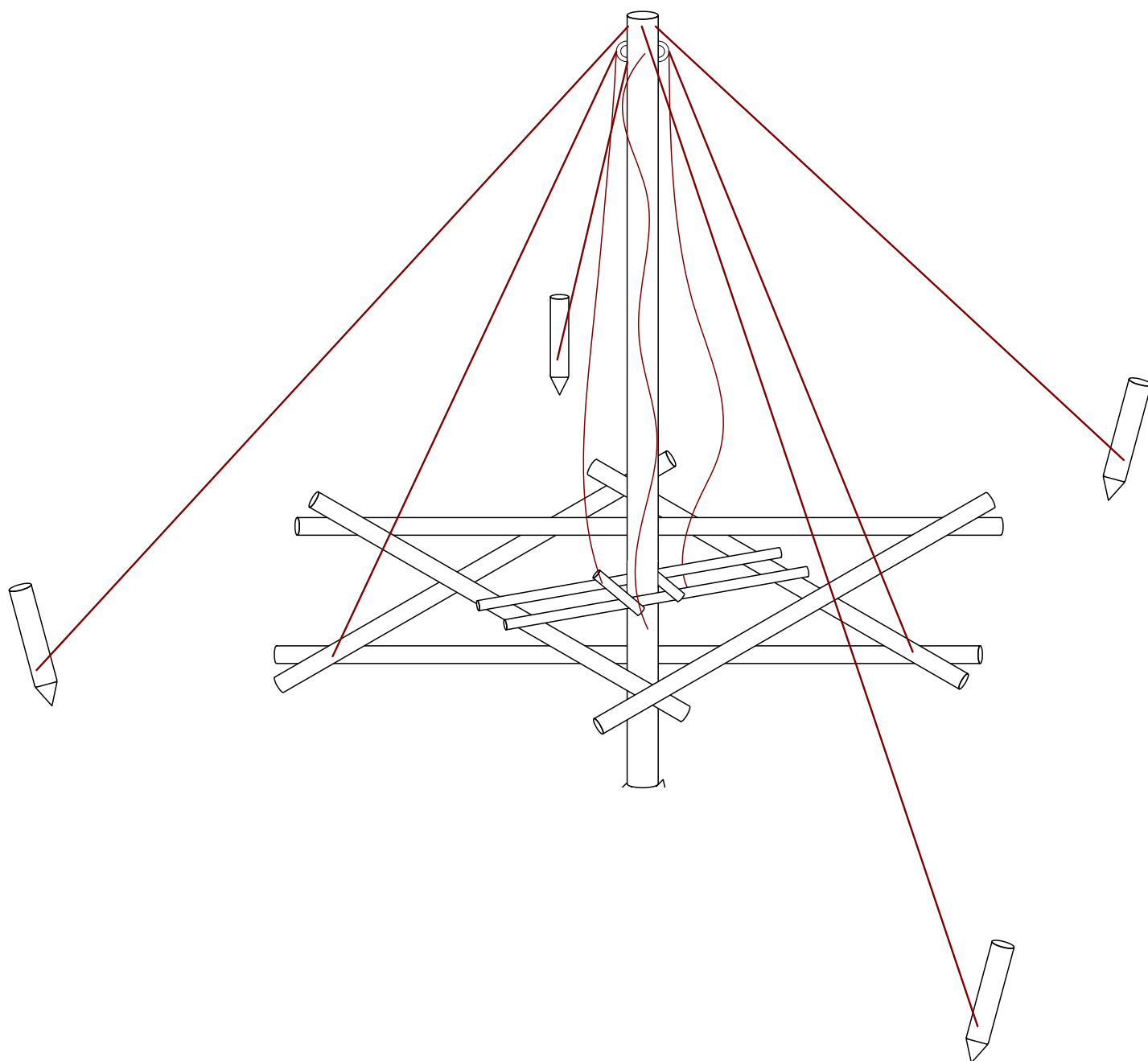


Stolpekarusell

Denne karusellen er basert på en telefonstøpe som står fast i bakken. En stjernekonstruksjon henger rundt i tau som er festet i stolpens topp, slik at stolpen er i senter av stjernen. Ved å snurre stjernen rundt stolpen tvinnes tauene rundt stolpen, og når stjernen slippes vil den snurre rundt og ned.



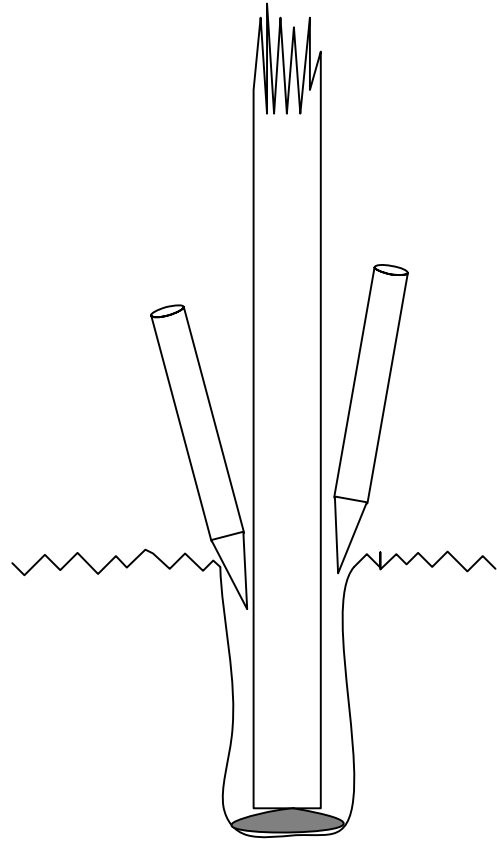
Tauene i toppen

- I toppen av stolpen sitter det 4 øyebolter, og mens stolpen ligger nede festes det 6 tau i disse. Benytte dobbel åttetallsknute. Dette er tauene som skal holde stjernen oppe.
- Det skal også festes barduner i toppen. Det kan godt benyttes to lange tau som festes over øyekrokene med dobbel halvstikk.



Hullet i bakken

- Grav et hull på ca 1 meter. Det er lurt å legge jorden på en presenning som siden kan flyttes bort.
- Dersom det er myk/løs jord leggs en stein med litt størrelse på i bunn av hullet. Denne skal være med å hindre stokken å synke dypere



Før stokken reises

- Sørg for at alle **6 karuselltauene** og **alle 4 bardunene** er festet i toppen.
- Lag 4-6 kraftige plugger som skal slås ned inntil telefonstolpen. Disse kan gjerne være 1 m lange og 7-10 cm i diameter
- Sett ned plugger for bardunene ca 8 meter fra stolpen. Det bør brukes doble plugger for dette, en stor fremst og en mindre bak.

Reisning av telefonstolpen

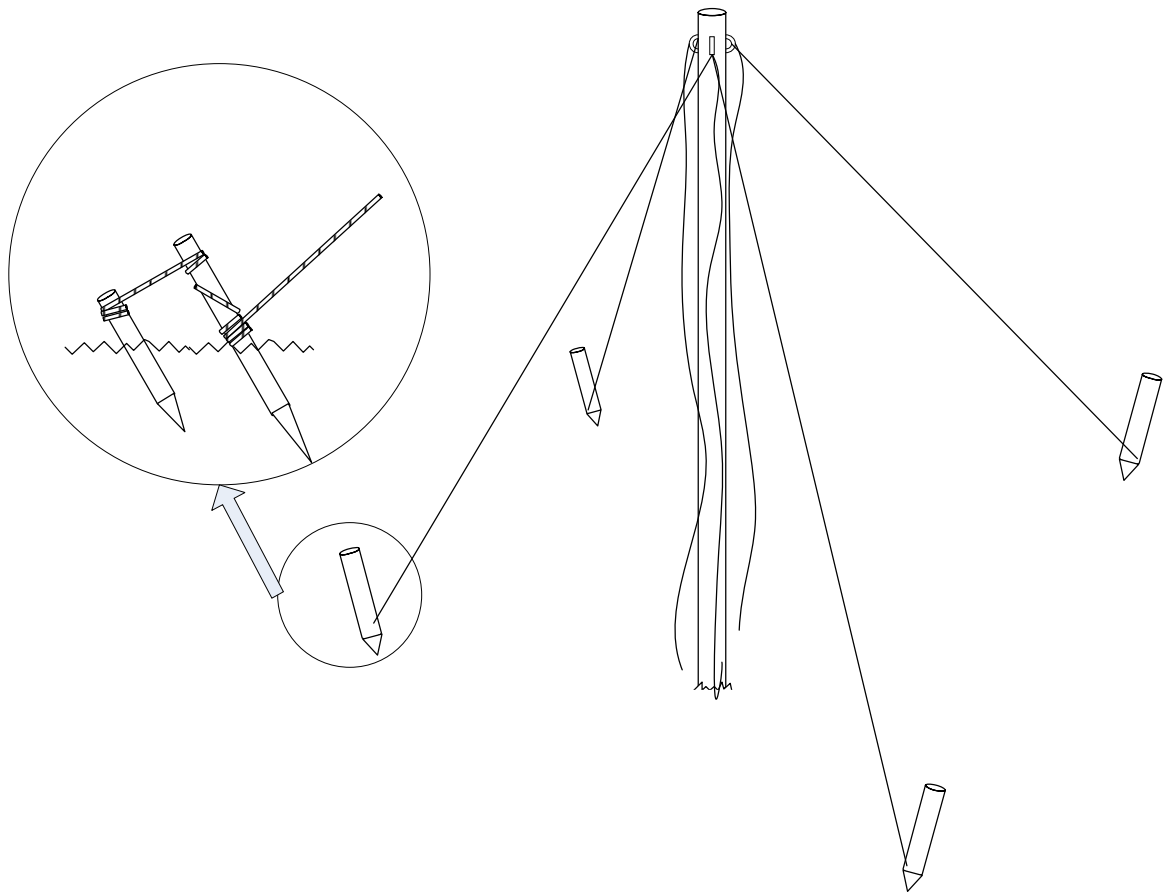
- Ideelt trengs det 9 personer til å reise stolpen:
 - 4 voksne til å løfte/dytte stolpen
 - 1 person til å styre enden av stokken ned i hullet
 - 4 personer fordelt på de fire bardunene
 -
- Stolpen legges med ende rett ved hullet
- Begynn med å løfte toppen av stolpen, og styr bunn ned i hullet.
- Når stolpen er vel ned i hullet kan de som holder i bardunene hjelpe til med å reise stolpen.
- Når stokken står oppe må den festes så den står så rett som mulig.
- La en person stå ved hver plugg med bardunene.
- Bruk 2 personer til å sikte fra hver sin vinkel, slik at stolpen står rett.
- Bruk bardunene til å justere så stolpen står rett. Hiv på jord i hullet for å stabilisere stolpen, og fest bardunene til sist. Det er mulig bardunene på endres litt etterpå.
- Slå ned kraftige plugger langs stolpen for å stabilisere. Disse kan være på opp mot 1 meter lange
- Slå en dobbel halvstikk rundt toppen av pluggen for å unngå at den splittes av slegga..
- Dersom disse pluggene ikke kan slås langt nok ned er det greit. De kan kappes senere.



Plugg som har blitt slått ned og delvis Splittet, men halvstikken stanser splittingen (Bildet er ikke fra karusellen)

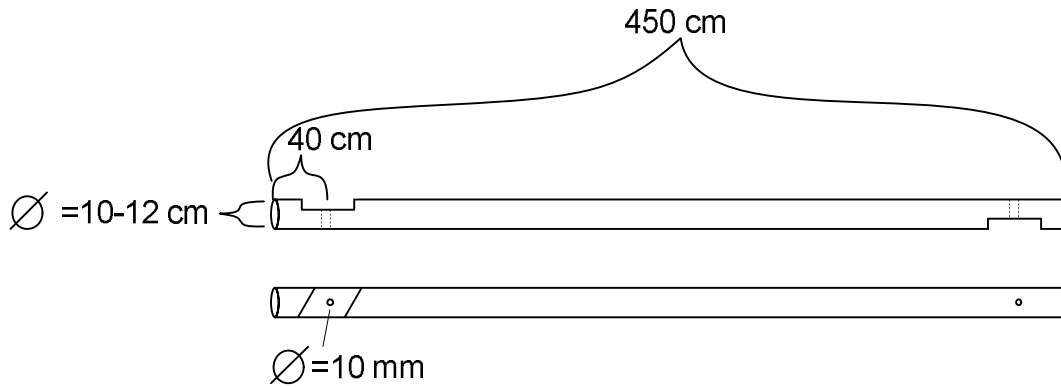


Plugg rundt telefonstolpen etter at de har blitt kappet

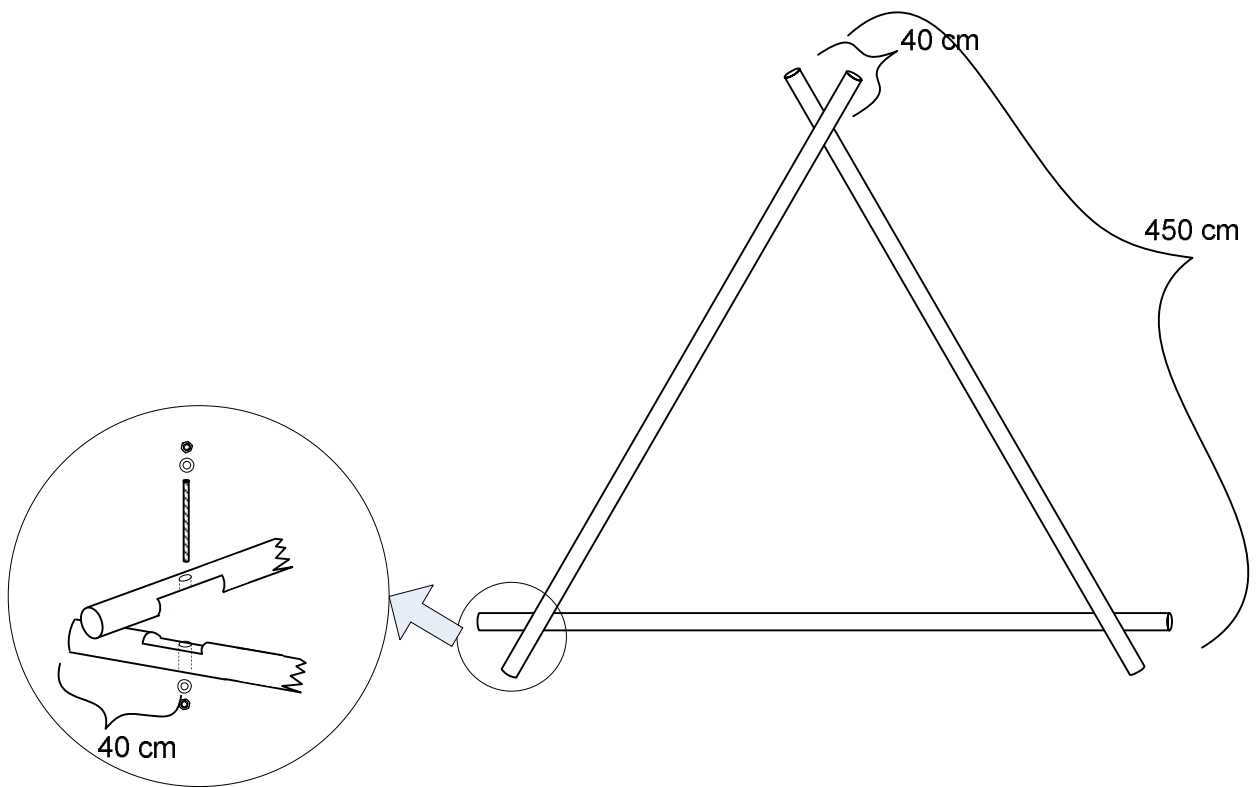


Lage trekantene

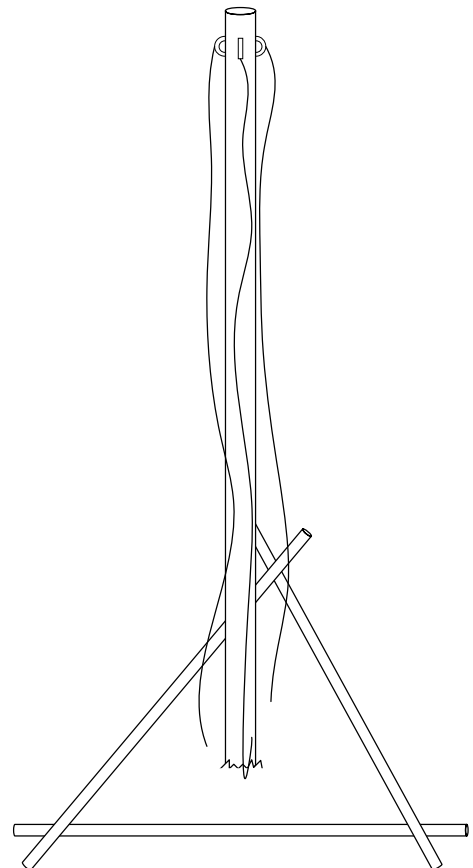
- Nå er det klart til å lage stjernekonstruksjonen.
- Det lages to likesidede trekanter av stokker med en diameter på ca 10-12 cm
- Lengden på stökkene er ca 4,5 meter
- Vinkelen mellom stökkene skal være 60 grader.

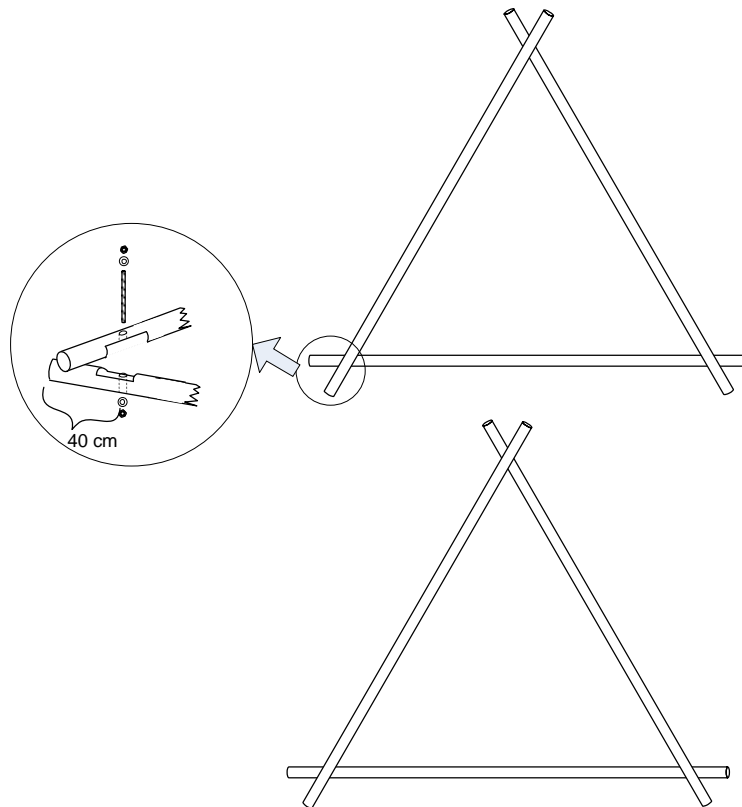


- Trekantene kan lages ved siden av stolpen, men det er viktig å la trekantene omkretse stolpen når stökkene skal boltes sammen (når en trekant er ferdig kan vi ikke bare tre den over stolpen).
- Legg stökkene i en trekant. Det er en fordel om hver stokk ligger underst i den ene enden og øverst i den andre enden.
- I hvert hjørne skal stökkene festes sammen med en bolt ca 40 cm inn på stökkene
- Sørg for at Sørg for at trekanten har helt like sider.
- Merk av hvor hullene skal være, men ikke bor dem enda.
- Bruk en sag eller tusj for å merke på stökkene hvordan de ligger oppå hverandre.
- Benytt denne merkingen til å felle stökkene inn i hverandre
- Når alle stökkene er felt sammen borres hullene til boltene
- Ikke bolt stökkene sammen før trekanten ligger på plass rundt stolpen.



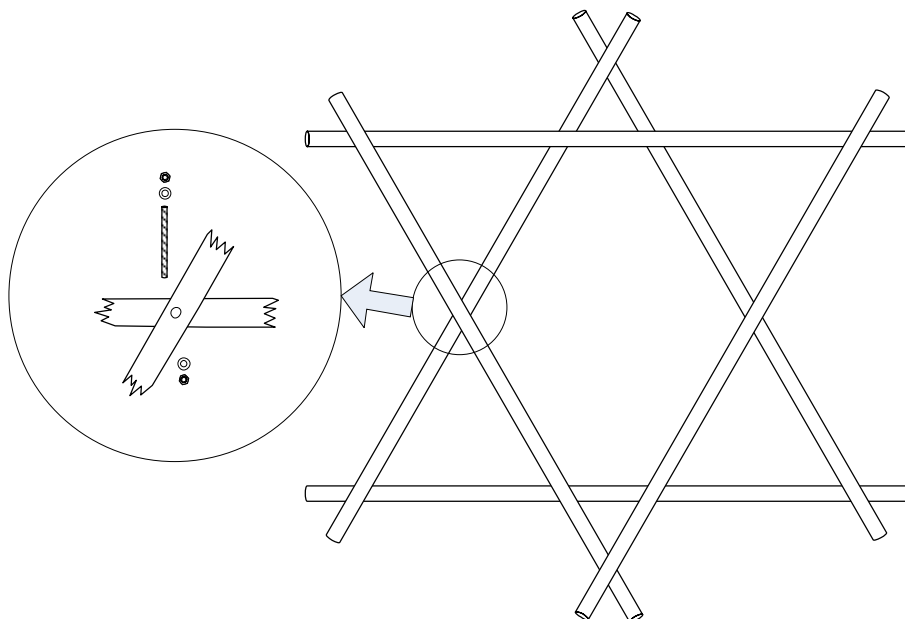
- Legg stokkene på plass rundt telefonstolpen.
- Stokkene festes sammen med 10 mm gjengejern. Bruk skiver på hver side så ikke muttrene spiser seg inn i treverket.



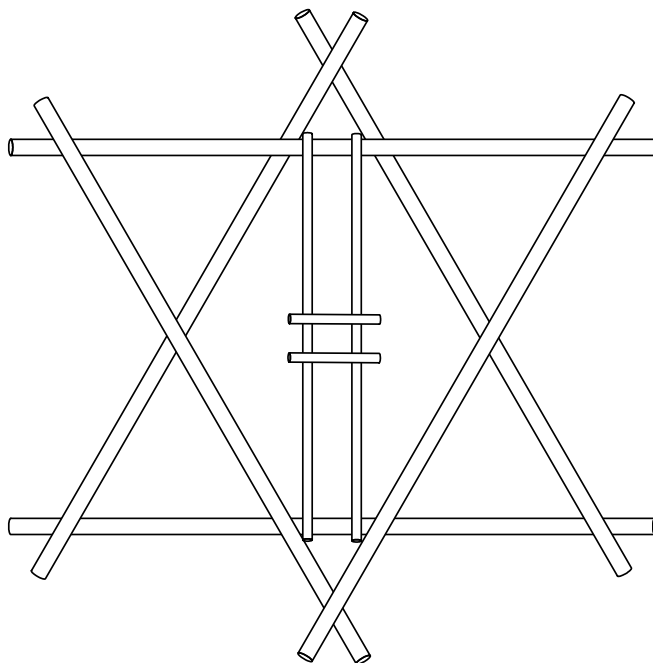


Lage stjernekonstruksjonen

- Når begge trekantene er laget hver for seg skal disse festes slik at de danner en sekskantet stjerne. Det er viktig at denne er symmetrisk.
- Dersom det er forskjell på trekanten legges den kraftigste nederst.
- Trekantene festes sammen med 10mm gjengejern (bruk skiver). Her er det ikke behov for å felle stokkene sammen

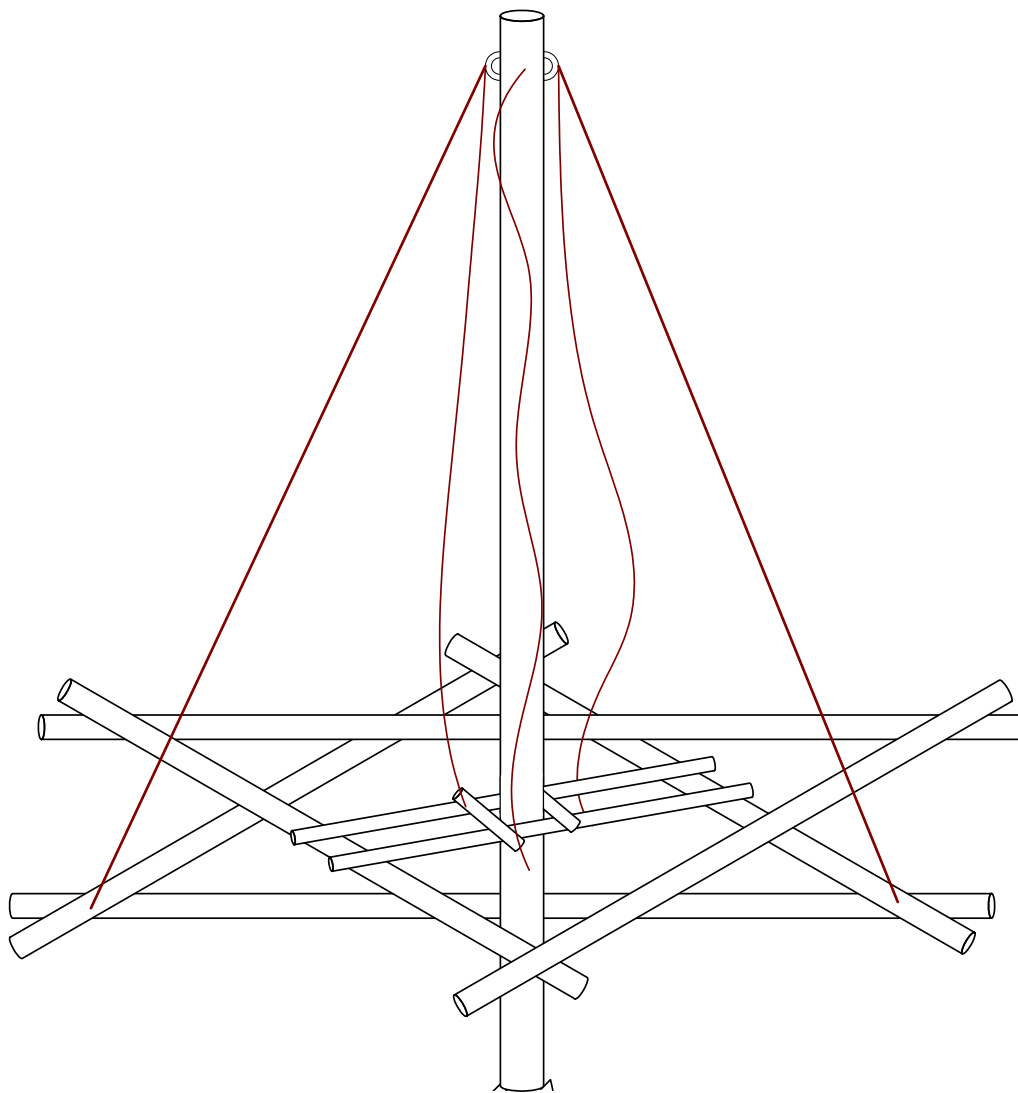


- For at stjernen skal snurre jevnt rundt stolpen festes det på et kryss der stolpen "låses inne".
- Den ene delen av krysset spenner over hele stjernen, mens den andre delen av krysset er korte tverrstokker som festes i den lengre delen av krysset
- Den lange delen av krysset festes med gjengejern til stjernen, men den korte delen festes med gjengejern til den lengre delen
- Fell stjerne-stokkene inn i krysset, men **ikke** fell krysset ned i sterje-stokkene (vi skal **ikke** ha noe kapp midt på stjernen).



Heng opp stjernen

- De 6 tauene som henger fra øyeboltene i toppen skal festes til de 6 spissene på stjernen.
- Heng først den nederste av de to trekantene i stjernekonstruksjonen opp etter 3 tau.
- Prøv med å snurre leitt for å se om stjernen snurrer jevnt.
- Fest disse tre tauene skikkelig.
- Test nå de 3 siste tauene i spissene på den øverste trekanten i konstruksjonen.



Bygg gjerdet

- Gjerde bygges med en 5 meters radius fra stjernen